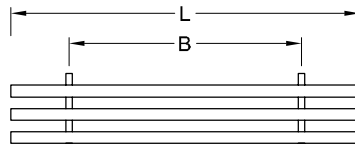


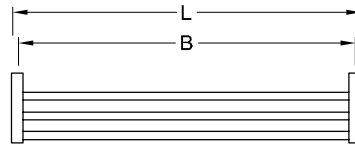
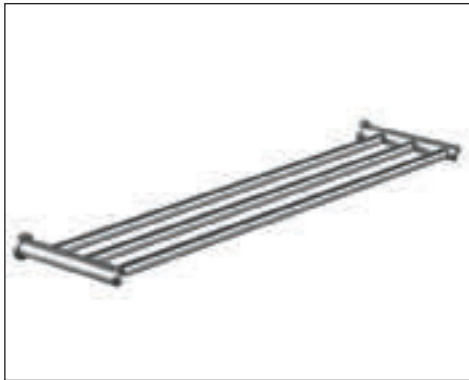
# Taschenablagen



## Taschenablage TIRA 2000

Edelstahl geschliffen Korn 240  
 drei Ablagestäbe D: 20 mm  
 zwei Haltestäbe D: 12 mm

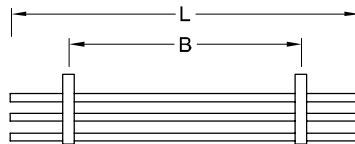
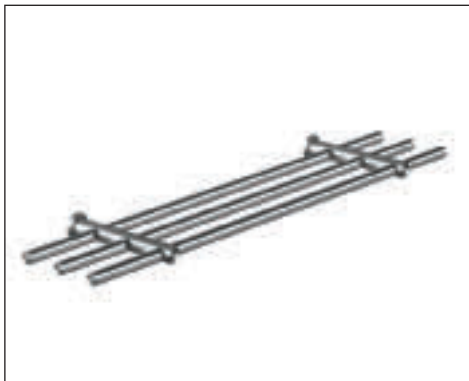
Art.Nr.	Länge L	Tiefe	Bohrmaß B
080-0001	450	120	300
080-0002	600	120	400
080-0003	750	120	500
080-0004	450	160	300
080-0005	600	160	400
080-0006	750	160	500



## Taschenablage TIRA 3000

Edelstahl geschliffen Korn 240  
 drei Ablagestäbe D: 14 mm  
 zwei Haltestäbe D: 22 mm

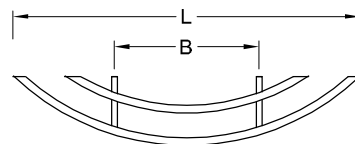
Art.Nr.	Länge L	Tiefe	Bohrmaß B
080-0007	450	120	430
080-0008	600	120	580
080-0009	750	120	730



## Taschenablage TIRA 4000

Edelstahl geschliffen Korn 240  
 drei Ablagestäbe D: 14 mm  
 zwei Haltestäbe D: 22 mm

Art.Nr.	Länge L	Tiefe	Bohrmaß B
080-0010	450	120	300
080-0011	600	120	400
080-0012	750	120	500

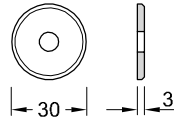


## Taschenablage TIRA 5000

Edelstahl geschliffen Korn 240  
 zwei Ablagestäbe D: 20 mm  
 zwei Haltestäbe D: 12 mm

Art.Nr.	Länge L	Tiefe	Bohrmaß B
080-0013	450	120	150
080-0014	600	120	250
080-0015	750	120	350

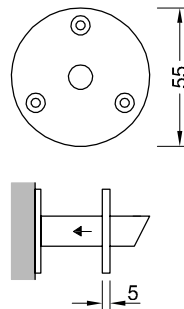
60



### Befestigung TIRA 01

Edelstahl geschliffen Korn 240

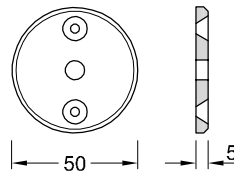
Art.Nr.	Bezeichnung
080-0016	Edelstahlscheibe mit Fase D: 30 mm; inkl. Schraube M8 x 30



### Befestigung TIRA 02

Edelstahl geschliffen Korn 240

Art.Nr.	Bezeichnung
080-0017	Set für Frontmontage: Stahlscheibe mit Edelstahlkappe D: 55 mm



### Befestigung TIRA 03

Edelstahl geschliffen Korn 240

Art.Nr.	Bezeichnung
080-0018	Edelstahlscheibe D: 50 mm; mit Bohrung für Frontmontage